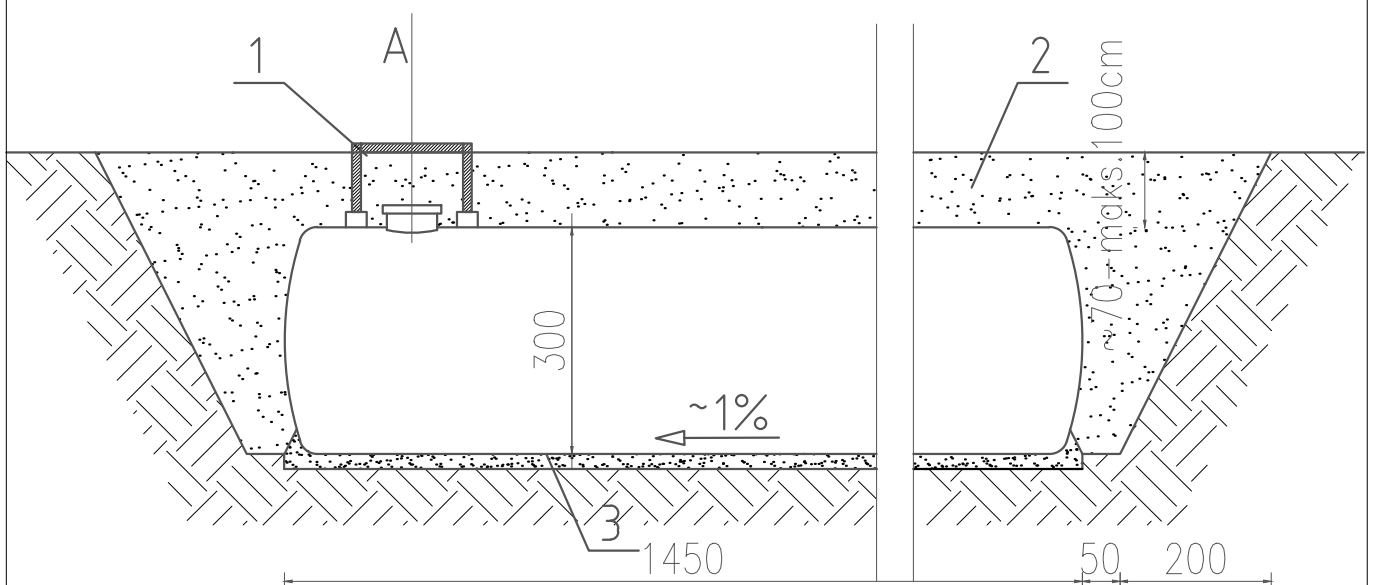
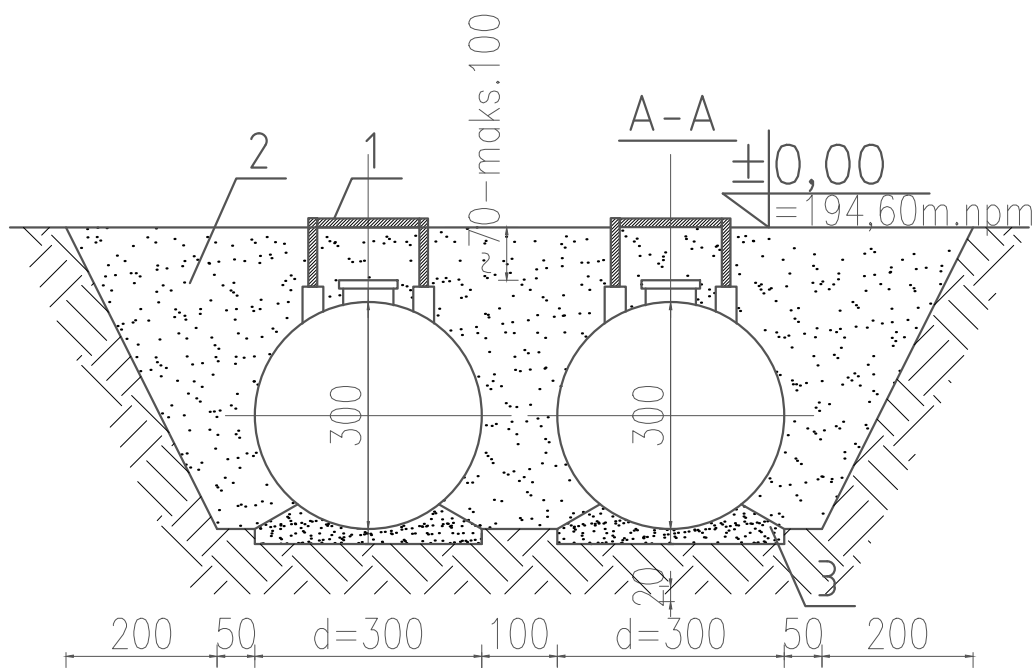


W celu uniknięcia odkształceń podczas zasypywania zbiornik należy stopniowo napełniać wodą do co 1/3 objętości. Zasypywanie żwirem o maksymalnym uziarnieniu 8/16 i zagęszczenie powinno odbywać się warstwami o grubości około 30cm. Nie należy stosować mechanicznych urządzeń ubijających. Otulina żwirowa musi mieć szerokość co najmniej 50cm.

W celu zapewnienia wystarczającej przestrzeni roboczej wykop musi być szerszy o 50cm od odřębu bryły zbiornika. Należy zachować odstęp o conajmniej 120cm od stałych budowli. Podłoże pod budowę musi być poziome i równe oraz zapewnić wystarczającą wytrzymałość.



1-studzienka ; 2-zasypka gruntem piaszczystym ; 3-podsypka piaskowa